

			9	ninefifty[•]	
				5	0



Tessere

**Cotto industriale
smaltato**
Industrial glazed
terracotta

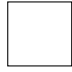

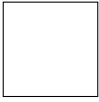
**Cotto manuale
smaltato**
Glazed, hand-made
terracotta

Cotto manuale smaltato

Glazed, hand-made terracotta

Scheda tecnica

Data sheet

Spessore Thickness	1,6 - 1,8 cm		
Piastrelle x mq Tiles per m ²	44	22	25
Dimensioni Dimensions	15×15 cm 	15×30 cm 	20×20 cm 

Note

Notes

È possibile selezionare a piacere colori e abbinamenti. Altre dimensioni, tinte e formati speciali su richiesta.

Colours and patterns can be mixed and matched as desired. Other sizes, colours and special formats available on request.

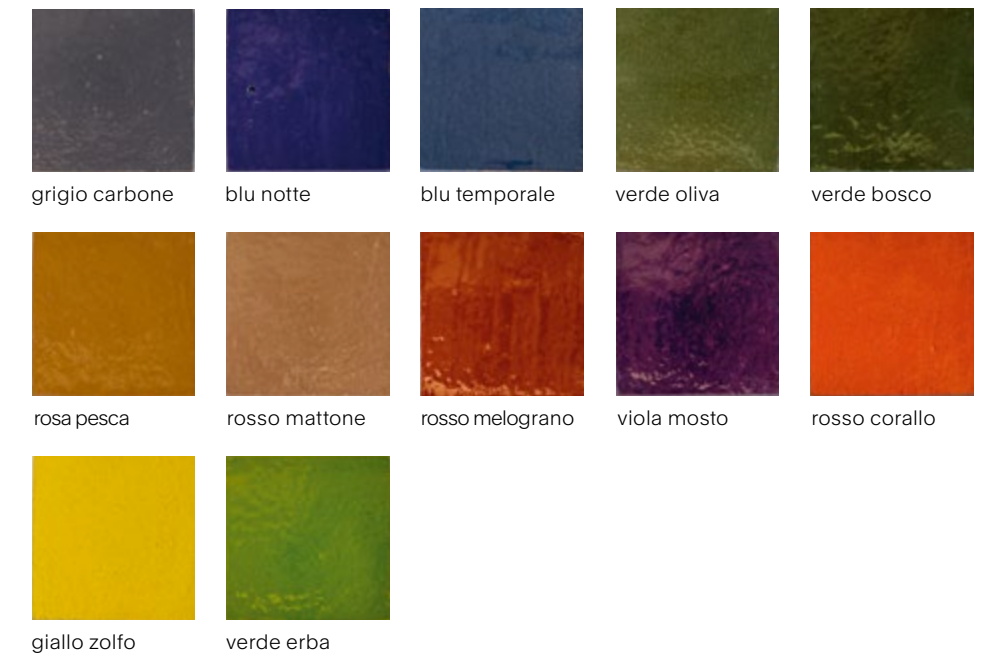
Gamma colori a catalogo

Available colours in the catalog



Gamma colori su richiesta

Available colours on request



Cotto industriale smaltato

Industrial terracotta

Scheda tecnica

Data sheet

Spessore
Thickness **1 cm**

Piastrelle x mq
Tiles per m² **44**

Dimensioni
Dimensions **15×15 cm**



Note

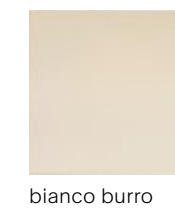
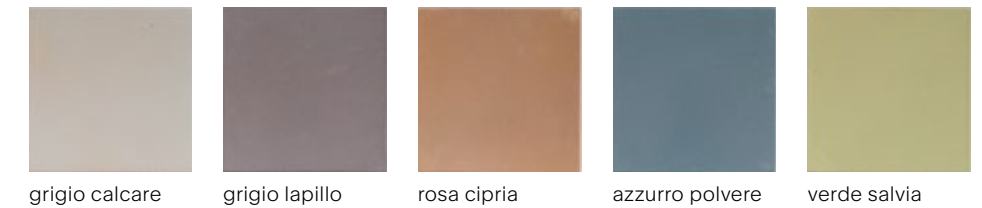
Notes

È possibile selezionare a piacere colori e abbinamenti. Altre dimensioni, tinte e formati speciali su richiesta.

Colours and patterns can be mixed and matched as desired. Other sizes, colours and special formats available on request.

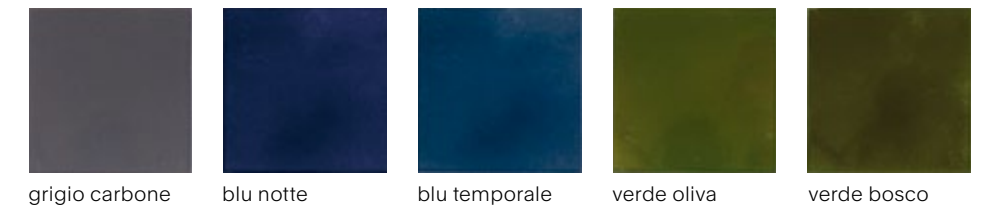
Gamma colori a catalogo

Available colours in the catalog



Gamma colori su richiesta

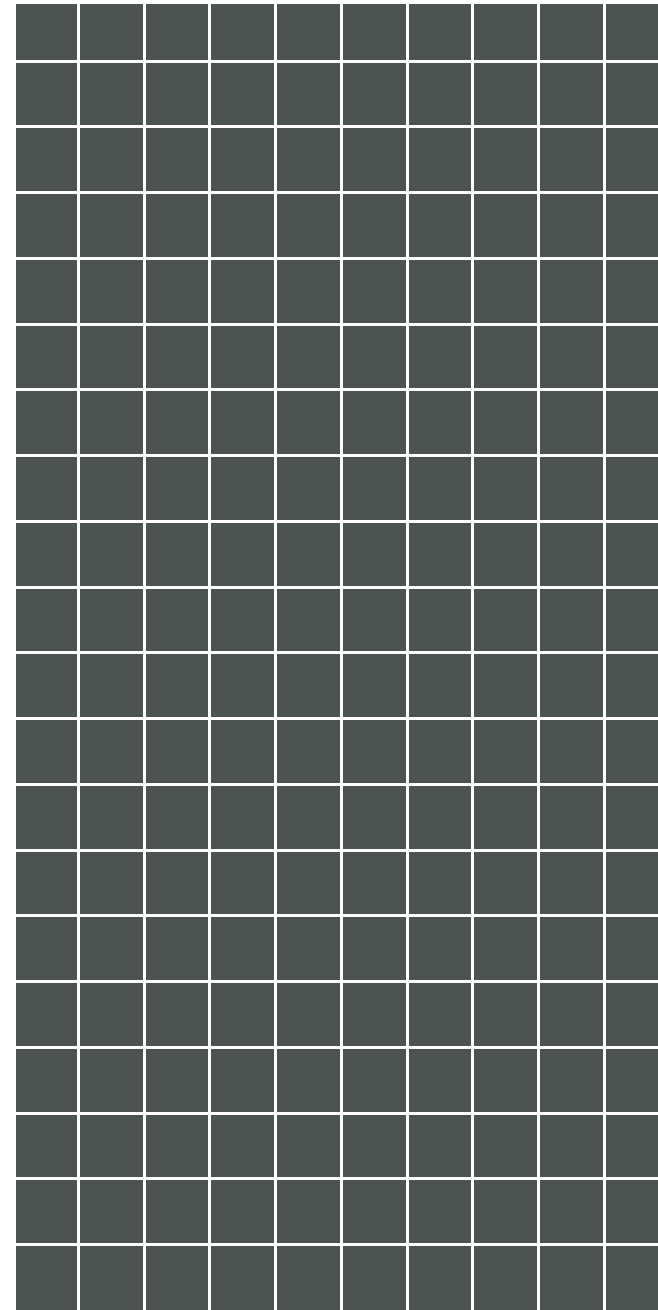
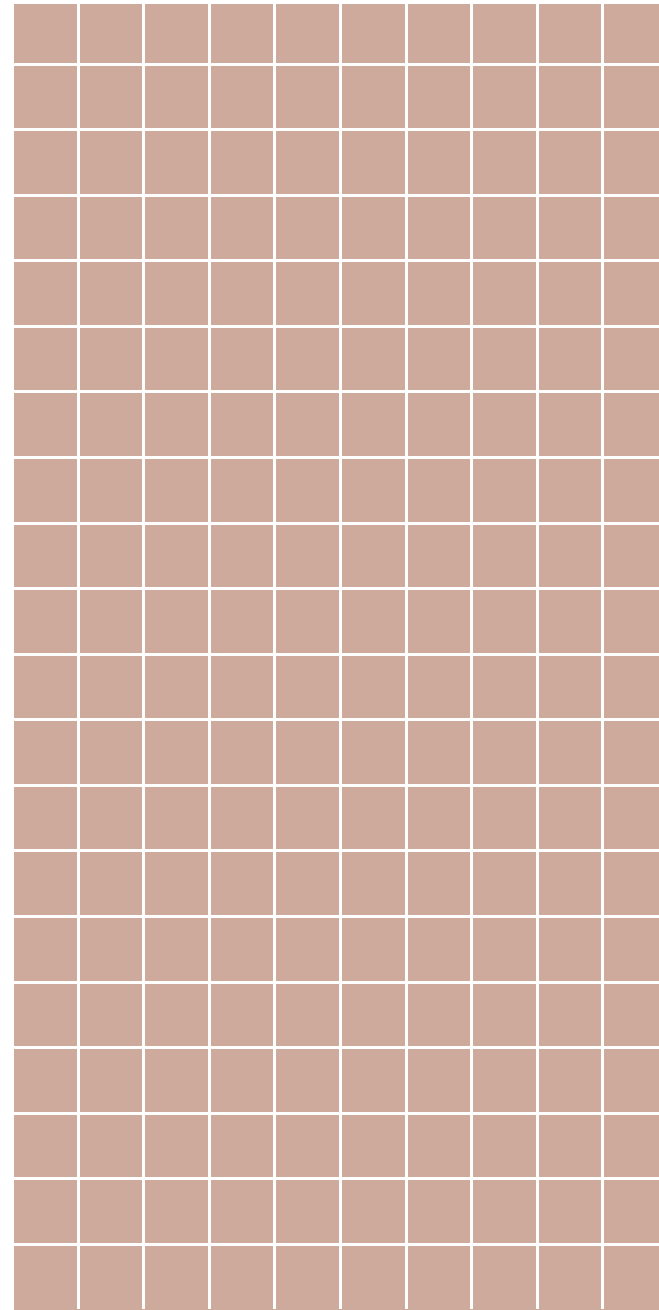
Available colours on request



Esempi di schemi di posa (dimensioni 1,5×3 m)
Layout examples (dimensions 1.5×3 m)

0,9 m

0,9 m



Scheme 1

^{IT} Tessere 15×15 cm; rosa cipria.
^{EN} Tessere 15×15 cm; rosa cipria.

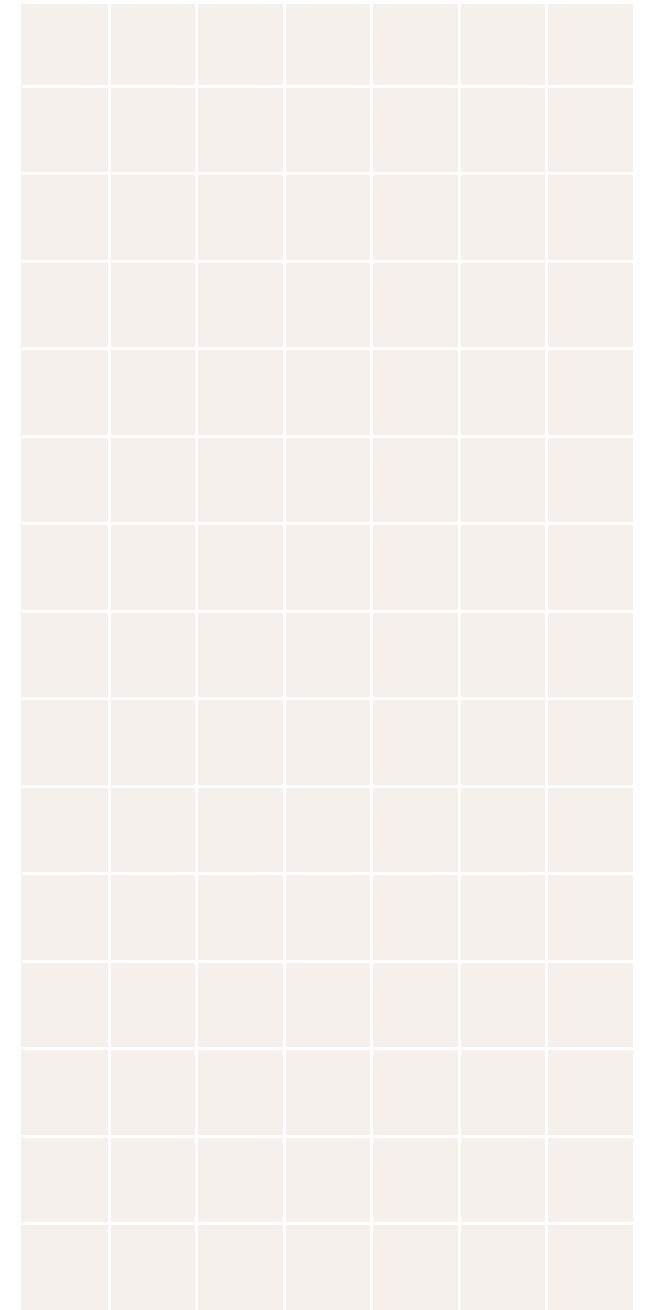
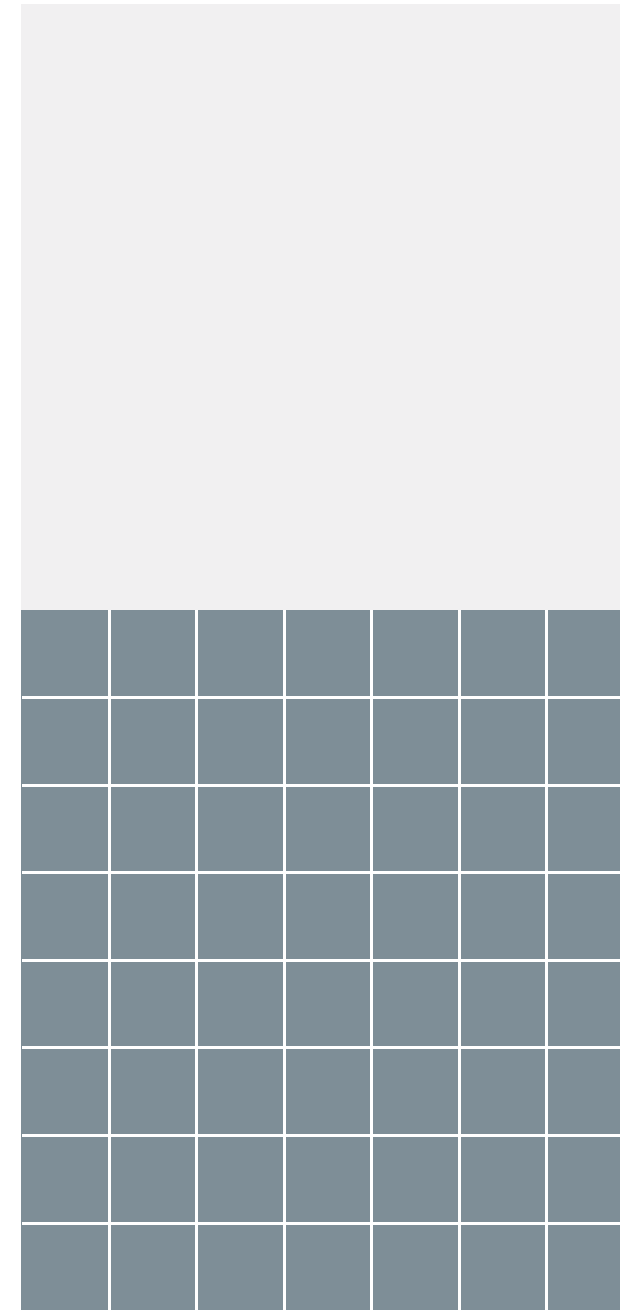
Scheme 2

^{IT} Tessere 15×15 cm; grigio carbone; foto → p. 106
^{EN} Tessere 15×15 cm; grigio carbone; photo → p. 106

^{IT} Colori indicativi; per i colori reali, riferirsi alle schede tecniche.
^{EN} Indicative colors; please refer to datasheets for accurate tones.

0,9 m

0,9 m



Scheme 3

^{IT} Tessere 20×20 cm; azzurro polvere.
^{EN} Tessere 20×20 cm; azzurro polvere.

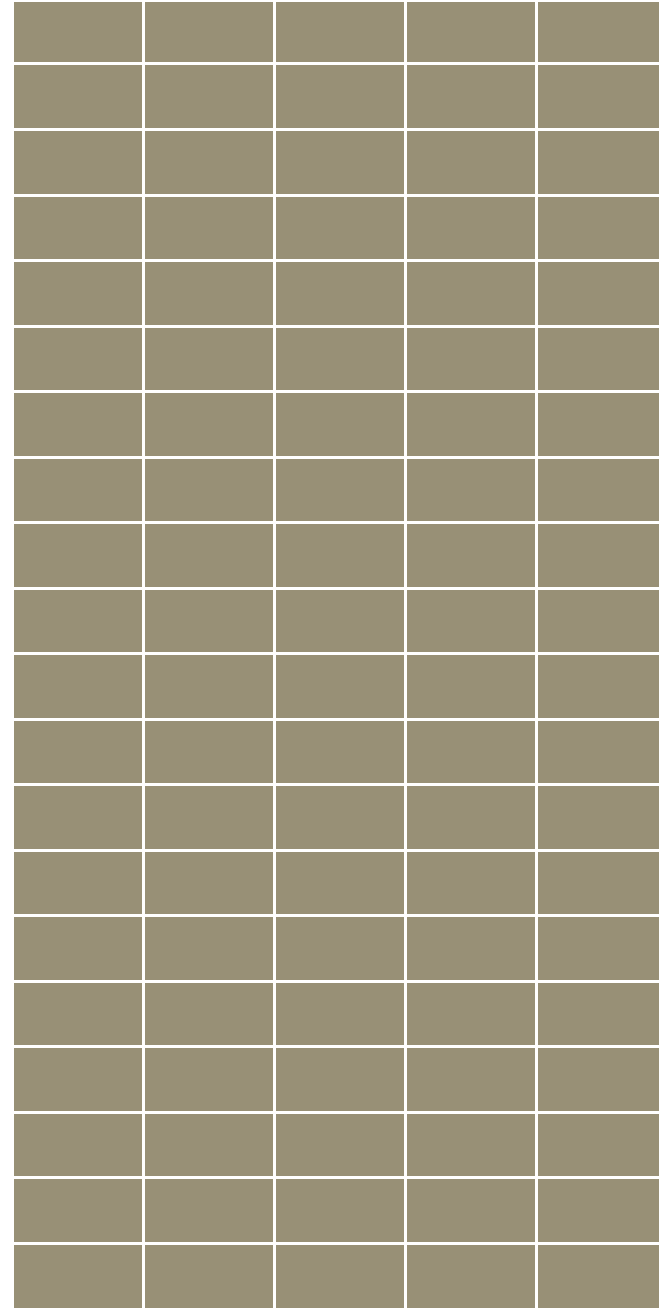
Scheme 4

^{IT} Tessere 20×20 cm; bianco burro.
^{EN} Tessere 20×20 cm; bianco burro.

Esempi di schemi di posa (dimensioni 1,5×3 m)
Layout examples (dimensions 1.5×3 m)

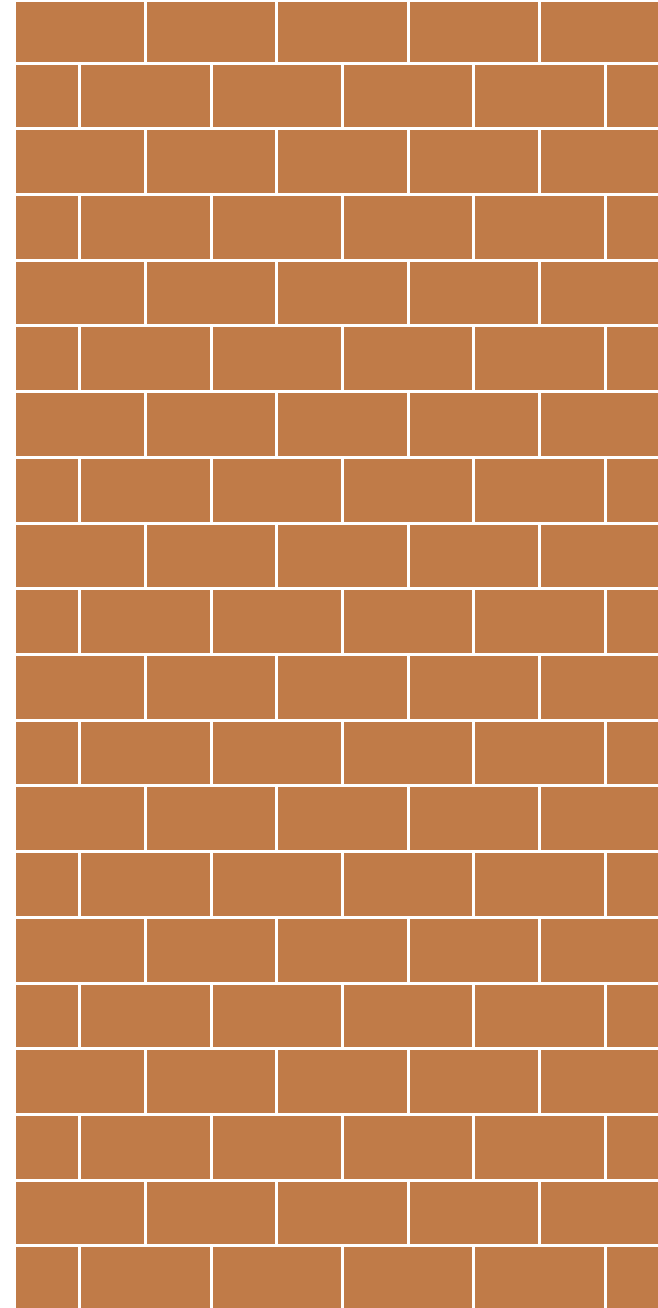
0,9 m

0,9 m



Scheme 5

^{IT} Tessere 15×30 cm; verde salvia.
^{EN} Tessere 15×30 cm; verde salvia.



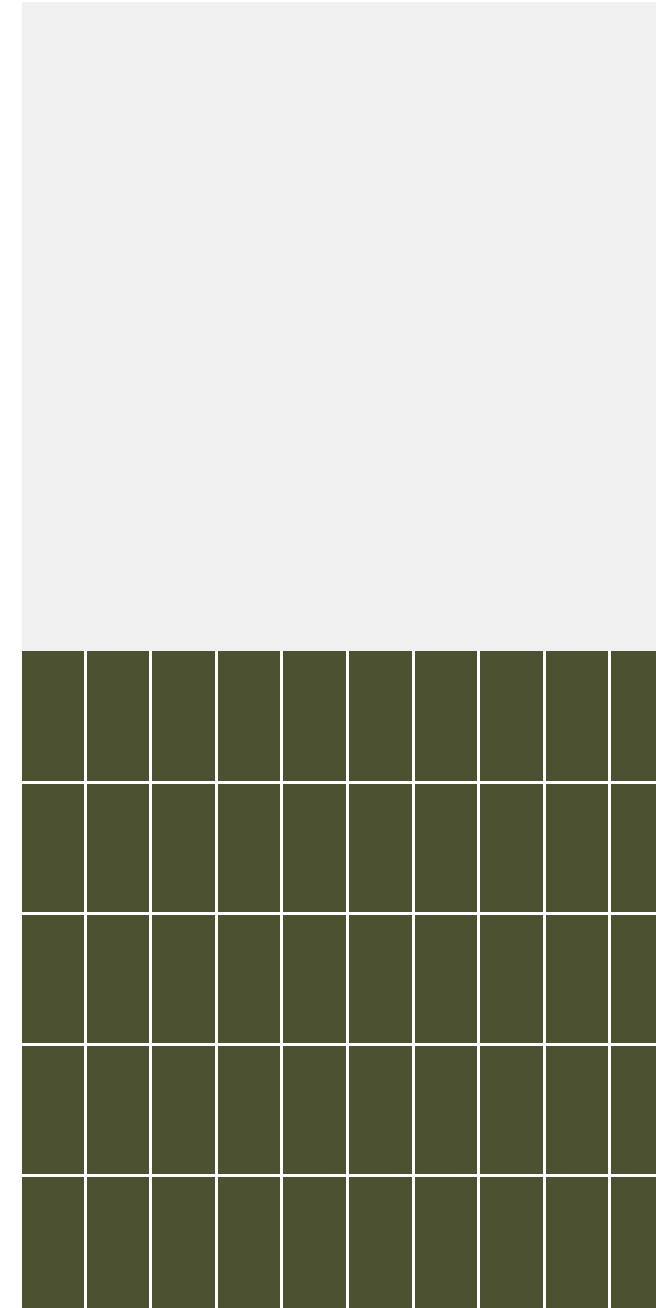
Scheme 6

^{IT} Tessere 15×30 cm; rosa pesca.
^{EN} Tessere 15×30 cm; rosa pesca.

^{IT} Colori indicativi; per i colori reali, riferirsi alle schede tecniche.
^{EN} Indicative colors; please refer to datasheets for accurate tones.

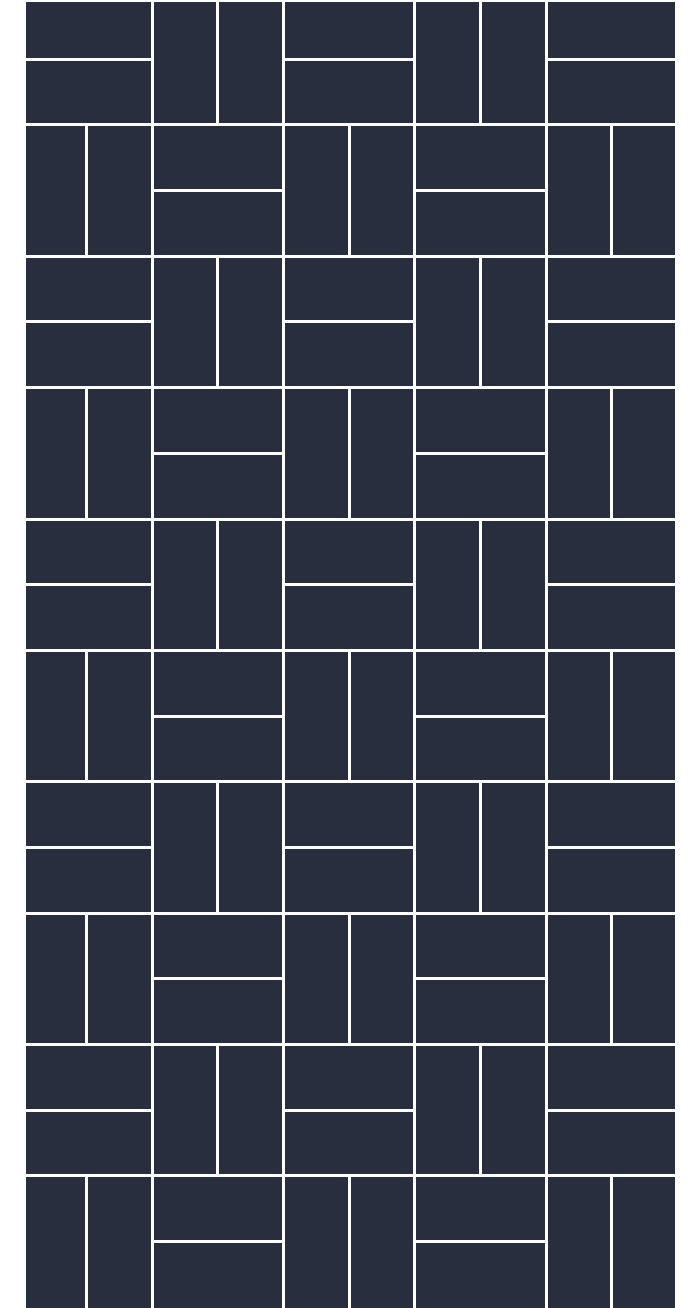
0,9 m

0,9 m



Scheme 7

^{IT} Tessere 15×30 cm; verde bosco.
^{EN} Tessere 15×30 cm; verde bosco.



Scheme 8

^{IT} Tessere 15×30 cm; blu notte.
^{EN} Tessere 15×30 cm; blu notte.

creative direction

Margherita Rui

product design

Margherita Rui

**concept, art direction
and graphics**

dogtrot.it

photography

Mattia Balsamini

Aldo Gattuso

ninefifty s.r.l.

Via C. Colombo, 29/b
95041 Caltagirone
Catania, Italy
t. +39 0933 50173

ninefifty.it
info@ninefifty.it

